

УТВЕРЖДАЮ

Заместитель

Министра образования

Республики Беларусь

_____ А.В.Кадлубай

« _____ » 2023



УТВЕРЖДАЮ

Ректор учреждения образования

Брестский государственный

технический университет

_____ С.А.Касперович

« _____ » 2023



ПРОГРАММА ВСТУПИТЕЛЬНЫХ ИСПЫТАНИЙ
ПО ПРЕДМЕТУ «ТВОРЧЕСТВО» ДЛЯ АБИТУРИЕНТОВ
УЧРЕЖДЕНИЯ ОБРАЗОВАНИЯ
«БРЕСТСКИЙ ГОСУДАРСТВЕННЫЙ
ТЕХНИЧЕСКИЙ УНИВЕРСИТЕТ»
ДЛЯ ПОЛУЧЕНИЯ СПЕЦИАЛЬНОГО ВЫСШЕГО ОБРАЗОВАНИЯ
ПО СПЕЦИАЛЬНОСТИ 7-07-0731-01 «АРХИТЕКТУРА»

2023 г.

**Программа и критерии оценки
вступительных испытаний по предмету «Творчество»
для абитуриентов учреждения образования «Брестский государственный
технический университет» специальности 7-07-0731-01
«Архитектура» приема 2023 год**

I. Общие указания

Специальность 7-07-0731-01 «Архитектура» в соответствии с ОКРБ 011-2022 относится к направлению образования 073 «Архитектура и строительство» в группе специальностей 0731 «Архитектура и градостроительство» и обеспечивает получение профессиональной квалификации «Архитектор».

Профессия архитектора напрямую связана с развитием экономики страны, формирует облик ее городов и других населенных пунктов, создает пространственную среду для комфортной жизни граждан. Профессия сочетает в себе инженерно-технические знания, объемно-пространственное мышление, эстетический вкус и творческую фантазию. Высшее профессиональное образование в этой области подразумевает овладение основными принципами и практическими навыками проектирования различных типов жилых, общественных и производственных зданий и сооружений, планировки населенных мест, формирования градостроительных комплексов и ансамблей.

Программа профильных вступительных испытаний по дисциплине «Творчество» разработана в учреждении образования «Брестском государственном техническом университете» (далее – БрГТУ) для лиц, поступающих для получения специального высшего образования в 2023 году дневной формы обучения по специальности 7-07-0731-01 «Архитектура» и утверждена по согласованию с Министерством образования на основании ряда документов:

- Приказ Министра образования Республики Беларусь от 30.10.2022 г. № 644 «Об утверждении программ вступительных испытаний в учреждения образования для получения высшего и среднего специального образования в 2023 году»;

- Правила приёма лиц для получения общего высшего и специального высшего образования, утверждённые Указом Президента Республики Беларусь от 27 января 2022 г. № 23 (в редакции Указа Президента Республики Беларусь от 3 января 2023г. №2);

- Постановление Министерства образования Республики Беларусь от 10 августа 2022 г. № 245 «О вступительных испытаниях для поступления в учреждения высшего образования».

Целью вступительных испытаний по дисциплине «Творчество» является выявление способностей и уровня подготовки абитуриентов к обучению по специальности «Архитектура» с учетом специфических требований к профессии архитектора.

Задачами профильного вступительного испытания являются:

1. Выявление наличия объемно-пространственного мышления.
2. Определение уровня художественно-графических навыков.

3. Оценка профессиональных способностей и творческого потенциала.

Наряду с общеобразовательными знаниями профессиональная специфика требует от абитуриентов наличия объемно-пространственного мышления и склонности к художественно-творческой деятельности, навыков в области изобразительной грамоты и черчения. Базовый уровень подготовки абитуриента обеспечивается вечерними подготовительными курсами, краткосрочными летними курсами, подготовительным отделением. Желательно наличие образования в художественной школе или студии. Приветствуется поступление абитуриентов специализированных колледжей искусств и архитектурно-строительных колледжей.

II. Требования к профильному вступительному испытанию

Вступительные испытания по дисциплине «Творчество» проводятся в три дня и состоят из трех этапов:

1. Рисунок (один день).
2. Композиция (один день).
3. Черчение (один день).

Абитуриент, получивший неудовлетворительный балл на одном из этапов испытания, к сдаче следующего не допускается.

Форма предъявления абитуриентами теоретических знаний, практических умений и навыков на профильном вступительном испытании представляет собой выполненные в аудитории задания:

- по рисунку: реалистическое изображение карандашом с натуры гипсовой отливки головы античной скульптуры;
- по композиции: изображение карандашом по представлению геометрических тел и их врезок;
- по черчению: изображение с помощью чертежных инструментов трех проекций по заданному аксонометрическому чертежу.

Этап «Рисунок» дисциплины вступительных испытаний «Творчество»

Содержание задания по этапу «Рисунок» подразумевает выполнение с натуры академического рисунка гипсовой отливки античной головы на листе ватмана формата А2 (420×594 мм). Время выполнения работы – шесть астрономических часов (360 минут).

Цель вступительного испытания по этапу «Рисунок» – определение уровня владения графической изобразительной грамотой, выявление наличия знаний анатомии головы.

Задачи:

1. Композиционная организация заданного изобразительного поля, выбор оптимального масштаба изображения.
2. Выполнение линейно-конструктивного построения гипсовой головы с учетом точки зрения и линии горизонта, соблюдение пропорций.
3. Передача объема и материала, выполнение тонального и светотеневого решения с учетом искусственного освещения.

Требования к экзаменационной работе:

1. Соразмерность масштаба рисунка гипсовой античной головы с форматом листа.
2. На стадии линейно-конструктивного построения соблюдение общих пропорций гипсовой головы; определение пропорций частей лица, выявление пластической анатомии головы человека и индивидуального сходства с натурой;
3. На стадии светотеневой моделировки передача штриховкой общего объема гипсовой головы и характерной формы ее частей с учетом направления освещения, передача фактуры и материала.

Этап «Композиция» дисциплины вступительных испытаний «Творчество»

Содержание задания по этапу «Композиция» подразумевает выполнение карандашом на листе бумаги формата А3 (297×420 мм) целостной композиции из не менее семи и не более девяти простых геометрических тел в перспективе, пять из которых заданы в экзаменационном билете и являются обязательными.

Кроме того, задается расположение композиции на формате – горизонтальное или вертикальное, линия горизонта параллельна краю листа. Необходимо врезать геометрические тела друг в друга с изображением линий пересечения. Линии построения и невидимых ребер сохранять, для выявления объема применять штриховку.

Время выполнения задания по композиции – четыре астрономических часа (240 минут).

Цель вступительного испытания по этапу «Композиция» – выявление наличия объемно-пространственных представлений, определение уровня композиционных знаний и графических умений.

Задачи:

1. Создание из геометрических тел художественно выразительной объемно-пространственной композиции.
2. Грамотное построение геометрических тел и их пересечений.
3. Передача глубины пространственных планов композиции графическими средствами (различной интенсивностью и толщиной линий, степенью штриховки).

Требования к экзаменационной работе:

1. Композиционные умения: компоновка в заданном формате листа, целостность, выразительность, оригинальность.

Компоновка предполагает учет ориентации листа бумаги, соразмерность изображения формату, соблюдение заданных пропорций геометрических тел.

Под целостностью композиции понимается наличие в работе общих приемов в изображении геометрических тел, их гармоничное сочетание, выявление соподчиненности элементов.

Под выразительностью композиции понимается создание самостоятельного художественного образа. Изображенные геометрические тела должны быть ясно различимы и однозначно читаемы, поданы в наиболее выразительном ракурсе, соединения и врезки тел должны быть хорошо обозримы.

При оценке композиционных параметров работы диапазон снижения отметки колеблется от одного до трех баллов за ошибку.

2. Изобразительная грамота: правильность изображения геометрических тел в перспективе, грамотность построения врезок, линий пересечения.

Композиция должна включать обязательный перечень геометрических тел согласно содержанию экзаменационного билета, грани тел должны быть ясно очерчены, необходимые оси симметрии должны быть обозначены. При построении врезок геометрических тел вспомогательные линии построения сохраняются.

При оценке изобразительной грамоты каждая ошибка в изображении геометрического тела и линии врезки (в зависимости от сложности построения и значимости в композиции) снижает отметку от одного до трех баллов.

3. Графическое мастерство исполнения рисунка.

Композиция выполняется графитными карандашами. Толщина и интенсивность линий, различной степень штриховки передает пространство, объем и перспективу геометрических тел. Изображения видимых граней и ребер дополняются построением невидимых линий, вспомогательные линии построения остаются. Оценивается общая графическая культура изображения.

Диапазон снижения отметки за уровень графической подачи композиции колеблется от одного до четырех баллов.

Этап «Черчение» дисциплины вступительных испытаний «Творчество»

На вступительном испытании по черчению необходимо на листе формата А3 (297×420 мм) по аксонометрическому изображению объекта, выполненному в масштабе 1:1 со всеми необходимыми размерами и надписями, дающими однозначное представление о данном объекте, вычертить в масштабе 1:1 три его проекции: фронтальную, горизонтальную и профильную.

Время выполнения чертежа – четыре часа (240 минут).

Задачами вступительных испытаний по этапу «Черчение» являются:

1. Точное соответствие выполняемых ортогональных проекций заданному аксонометрическому изображению, точность в изображении видимых и невидимых линий объектов;

2. Правильное расположение трех проекций объекта и удачное композиционное заполнение листа;

3. Правильное графическое оформление чертежа, грамотное и качественное выполнение линий и сопряжений.

Экзаменационная работа должна отвечать следующим требованиям, которые можно разделить на три группы:

1. В первую группу входят требования, предъявляемые к правильному и точному выполнению проекций, что определяется выявлением проекционных ошибок в чертеже. К ним относятся: ошибки в расположении трех проекций объекта, неточность изображения видимых и невидимых линий объекта, неполнота и

неточность соответствия аксонометрического изображения и ортогональных проекций объекта, несоблюдение симметрии.

Основные проекционные ошибки:

1. Ошибки в пересечении элементов фигуры:

- нет пересечения двух элементов фигуры на одной из проекций;
- нет ребра примыкания двух элементов на одной из проекций;
- нет одной видимой линии;
- нет одной невидимой линии.

2. Ошибки в поворотном элементе фигуры:

- неправильно отложен угол поворота;
- неправильно отложен размер поворота (по горизонтали или вертикали);
- нет одного ребра наклонной или вертикальной грани на одной из проекций;
- неверно отложен угол наклонной плоскости в одной из проекций;
- неверно найден центр тела вращения на одной из проекций;
- найден центр сопряжения элемента или фигуры в целом на одной из проекций;

проекций;

- неверно отложен размер одного элемента по горизонтали или вертикали в одной из проекций;

- неверно отложен габаритный размер всей детали в одной из проекций;

- пропущен элемент детали в одной из проекций;

- неверно указан тип линии на одной из проекций (вместо видимой невидимая линия, или вместо невидимой – видимая линия);

- несоответствие формы элемента детали аксонометрическому изображению на одной или нескольких проекциях.

2. Во вторую группу входят требования, предъявляемые к композиционным качествам работы. На листе необходимо представить равновесное расположение всех элементов чертежа, то есть элементы чертежа должны равномерно заполнять лист, не концентрируясь к центру листа, не прижимаясь к кромке и не сбиваясь в какую-либо сторону. Рамка вычерчивается обязательно.

3. В третью группу входят требования графического оформления чертежа (качество выполнения линий и сопряжений). Прежде всего, на чертеже должна быть четко видна разница толщин трех видов линий: линий видимого контура – их толщина около 0,5 мм, линий невидимого контура – они в два раза тоньше – 0,2 - 0,3 мм, всех остальных линий (осевых, линий построения и т.д.) – толщина равна 0,1 мм. Абсолютно точного соответствия указанным размерам не требуется, но необходимо, чтобы эти три толщины хорошо различались на глаз.

Затем оценивается качество самих линий:

- они должны быть с ровными краями;

- толщина линий одного вида должна быть одинаковой по всему полю чертежа;

- пересечения линий в углах и местах стыковки – чистыми, с ровными кромками и четкими углами;

- сопряжения – без видимых утолщений и уступов, а также без заметных переломов;

- тонкие линии – без разрывов, а сами линии – черные, одного тона.

**Примеры вариантов экзаменационных материалов согласно
программе профильного вступительного испытания:**

**1. Примеры экзаменационных билетов дисциплины «Творчество»
по этапу «Рисунок»**

УТВЕРЖДАЮ

«___» _____ 2023 г.

Председатель предметной
экзаменационной комиссии

Ф.И.О.

ЭКЗАМЕНАЦИОННЫЙ БИЛЕТ № _____

для вступительного испытания по этапу «Рисунок» дисциплины «Творчество»
Рисунок с натуры гипсовой отливки головы античной скульптуры «Антиной»

ЗАДАЧИ:

1. Композиция рисунка гипсовой головы и выбор масштаба изображения в соответствии с заданным форматом.
2. Выполнение линейно-конструктивного построения античной гипсовой головы с учетом ракурса и линии горизонта.
3. Передача штриховкой объема, освещения и материалности модели.

МАТЕРИАЛ: бумага ватман формата А2, карандаш.

УТВЕРЖДАЮ

«___» _____ 2023 г.

Председатель предметной
экзаменационной комиссии

Ф.И.О.

ЭКЗАМЕНАЦИОННЫЙ БИЛЕТ № _____

для вступительного испытания по этапу «Рисунок» дисциплины «Творчество»
Рисунок с натуры гипсовой отливки головы античной скульптуры «Сократ»

ЗАДАЧИ:

1. Композиция рисунка гипсовой головы и выбор масштаба изображения в соответствии с заданным форматом.
2. Выполнение линейно-конструктивного построения античной гипсовой головы с учетом ракурса и линии горизонта.
3. Передача штриховкой объема, освещения и материалности модели.

МАТЕРИАЛ: бумага ватман формата А2, карандаш.

2. Примеры экзаменационных билетов дисциплины «Творчество» по этапу «Композиция»

УТВЕРЖДАЮ

«___»_____ 2023 г.

Председатель предметной
экзаменационной комиссии

Ф.И.О.

ЭКЗАМЕНАЦИОННЫЙ БИЛЕТ № ____

для вступительного испытания по этапу «Композиция» дисциплины «Творчество»

ЗАДАЧИ:

1. Построение в заданном формате выразительной объемно-пространственной композиции из не менее семи и не более девяти простых геометрических тел, пять из которых являются обязательными.

1 2 3 5 6

2. Правильное изображение в перспективе всей композиции, грамотное построение отдельных геометрических тел и линий их пересечения (врезок), сохранение линий построения и невидимых ребер.

3. Передача в композиции объема геометрических тел и глубины пространства графическими средствами (различной толщиной линий и степенью штриховки).

4. Вертикальная ориентация формата. Линия горизонта параллельна краю листа.

МАТЕРИАЛ: бумага ватман формата А3, карандаш.

УТВЕРЖДАЮ

«___»_____ 2023 г.

Председатель предметной
экзаменационной комиссии

Ф.И.О.

ЭКЗАМЕНАЦИОННЫЙ БИЛЕТ № ____

для вступительного испытания по этапу «Композиция» дисциплины «Творчество»

ЗАДАЧИ:

1. Построение в заданном формате выразительной объемно-пространственной композиции из не менее семи и не более девяти простых геометрических тел, пять из которых являются обязательными.

2 4 7 8 10

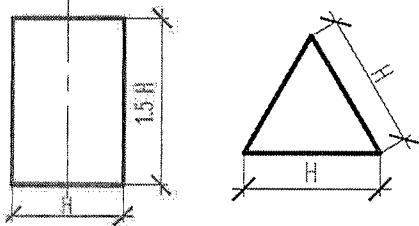
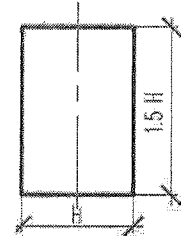
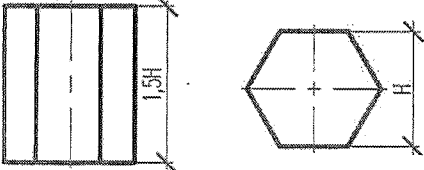
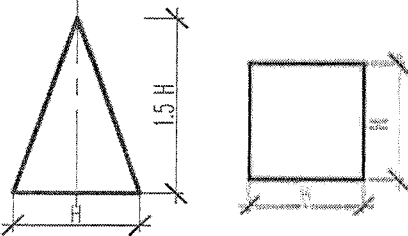
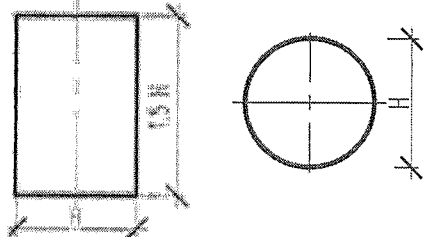
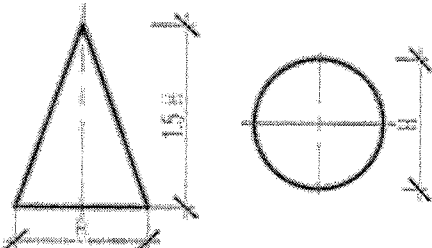
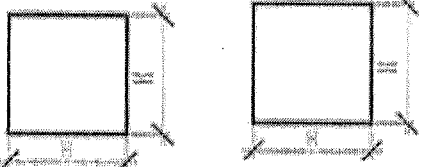
2. Правильное изображение в перспективе всей композиции, грамотное построение отдельных геометрических тел и линий их пересечения (врезок), сохранение линий построения и невидимых ребер.

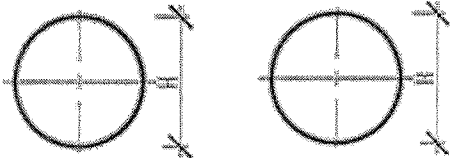
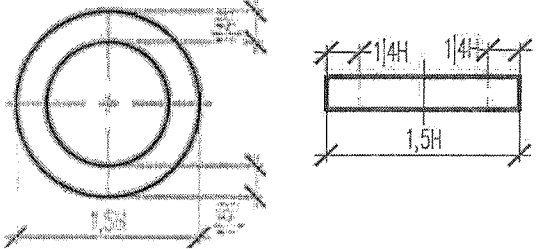
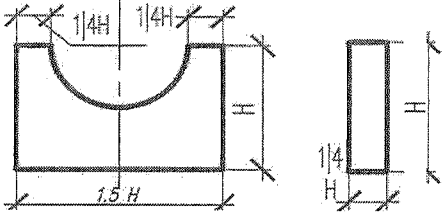
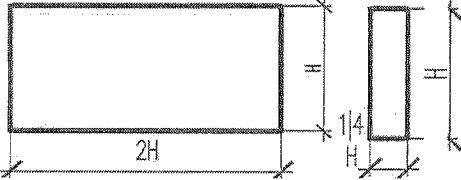
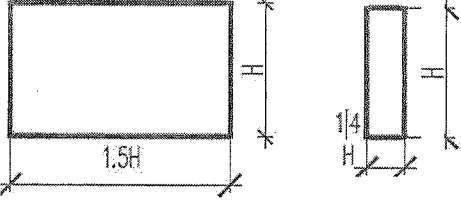
3. Передача в композиции объема геометрических тел и глубины пространства графическими средствами (различной толщиной линий и степенью штриховки).

4. Горизонтальная ориентация формата. Линия горизонта параллельна краю листа.

МАТЕРИАЛ: бумага ватман формата А3, карандаш.

ПРИЛОЖЕНИЕ К ЭКЗАМЕНАЦИОННОМУ БИЛЕТУ

1	<p>ПРИЗМА ТРЕУГОЛЬНАЯ (В ОСНОВАНИИ РАВНОСТОРОННИЙ ТРЕУГОЛЬНИК)</p>	
2	<p>ПРИЗМА ЧЕТЫРЁХУГОЛЬНАЯ (В ОСНОВАНИИ КВАДРАТ)</p>	
3	<p>ПРИЗМА ШЕСТИУГОЛЬНАЯ</p>	
4	<p>ПИРАМИДА ЧЕТЫРЁХУГОЛЬНАЯ (В ОСНОВАНИИ КВАДРАТ)</p>	
5	<p>ЦИЛИНДР</p>	
6	<p>КОНУС</p>	
7	<p>КУБ</p>	

8	ШАР	
9	КОЛЬЦО	
10	ПРИЗМА ЧЕТЫРЁХУГОЛЬНАЯ С ПОЛУЦИЛИНДРИЧЕСКИМ ВЫРЕЗОМ	
11	ПЛАСТИНА №1	
12	ПЛАСТИНА №2	

III. Оценка результатов профильного вступительного испытания

Показатели уровня подготовки абитуриентов на профильном вступительном испытании «Творчество» оцениваются по 10-балльной шкале.

Критерии оценки работ по этапу «Рисунок» дисциплины вступительных испытаний «Творчество»

«10» баллов заслуживает работа, отвечающая всем требованиям академического рисунка: гармоничное взаимоотношение величины изображения гипсовой головы и формата листа, линейно-конструктивное построение с учетом перспективного сокращения и анатомических особенностей, цельное тональное решение. Создан завершённый рисунок, имеющий максимальное сходство с изображаемой гипсовой головой, графическая подача на высоком уровне.

«9» баллов заслуживает рисунок, в котором отсутствуют ошибки в композиции, точно воспроизведены основные пропорции, масштабность деталей лица (нос, глаза, губы и т.д.), соблюдена перспектива, имеются незначительные упущения в тональном решении. Рисунок имеет значительное сходство с изображаемой гипсовой головой, графическая подача на высоком уровне.

«8» баллов заслуживает рисунок, в котором отсутствуют ошибки в линейно-конструктивном построении, соблюдена перспектива, имеются несущественные ошибки в композиции работы, светотеневое решение неточно передает материальность гипсовой головы. Рисунок имеет сходство с изображаемой гипсовой головой, графическая подача на хорошем уровне.

«7» баллов заслуживает рисунок, в котором имеются незначительные ошибки в композиции, линейно-конструктивном построении, светотеневое построение неточно передает форму и материальность гипсовой головы. Присутствует сходство и графическое мастерство исполнения рисунка.

«6» баллов заслуживает рисунок, в котором имеются значительные ошибки в композиции, линейно-конструктивном построении, искажены формы и пропорции деталей гипсовой головы, графические умения на среднем уровне.

«5» баллов заслуживает рисунок, в котором имеются существенные ошибки в композиции и линейно-конструктивном построении, не учтены перспективные сокращения и анатомические особенности, светотеневое решение выполнено неверно, без учета источника освещения, графические умения на низком уровне.

«4» балла заслуживает рисунок, в котором присутствуют грубые ошибки в композиции, линейно-конструктивном построении, в светотеневом решении, перспективе, графика не передает объем головы и формы деталей.

«3» балла заслуживает рисунок, в котором отсутствуют композиция, линейно-конструктивное построение, грубо нарушены пропорции головы, не учтены анатомические особенности, светотеневое решение выполнено неверно, отсутствует передача материальности, низкие графические умения.

«2» балла заслуживает рисунок, в котором не выявлено взаимоотношение величины изображения гипсовой головы и формата листа, отсутствует конструктивное построение, не осуществлено светотеневое

решение, т.е. нет целостного изображения гипсовой головы, материальности. Рисунок не имеет сходства с изображаемой гипсовой головой, графические умения отсутствуют.

«1» балл заслуживает рисунок, не отвечающий всем требованиям академического рисунка: отсутствует композиция, линейно-конструктивное построение, перспектива, не учтены анатомические особенности, отсутствует цельное тональное решение. Рисунок не имеет сходства с изображаемой гипсовой головой, графические умения отсутствуют.

Критерии оценки работ по этапу «Композиция» дисциплины вступительных испытаний «Творчество»

«10» баллов заслуживает работа, которая отвечает всем экзаменационным требованиям: композиционная целостность, и выразительность, правильность изображения геометрических тел и грамотность построения линий их пересечения; графическое мастерство исполнения рисунка.

«9» баллов заслуживает работа, в которой соблюдены основные экзаменационные требования: композиционная целостность и выразительность и оригинальность, правильность изображения геометрических тел и грамотность построения линий их пересечения, но имеются незначительные упущения в графическом исполнении композиции, следы помарок, графическая подача на высоком уровне.

«8» баллов заслуживает работа, в которой выполнены все экзаменационные требования, однако имеются незначительные ошибки в выполнении одного из экзаменационных требований. Например: одно из геометрических тел недостаточно обозримо, грани одного из тел недостаточно ясно очерчены, линия врезки тел выполнена неверно, отсутствует дифференциация толщины видимых и невидимых ребер, линий построения одного из тел, графическая подача на хорошем уровне.

«7» баллов заслуживает работа, в которой соблюдены все экзаменационные требования, однако имеются две незначительные ошибки в выполнении экзаменационных требований. Например: одно из геометрических тел недостаточно обозримо и неверно выполнена линия врезки тел, неверно выполнены две линии пересечения тел, неудачно выбрано сочетание тел и при изображении одного из них отсутствует дифференциация толщины видимых и невидимых ребер, линий построения, графические умения на среднем уровне.

«6» баллов заслуживает работа, в которой имеется одна значительная ошибка или же незначительные ошибки в двух из трех групп требований. Например: в композиции отсутствует соподчиненность геометрических тел, одно из изображенных в композиции обязательных геометрических тел не соответствует экзаменационному заданию, в построении линий пересечения имеются грубые ошибки, в построении врезок имеются две ошибки и при изображении одного из геометрических тел отсутствует дифференциация толщины видимых и невидимых ребер, линий построения, графические умения на среднем уровне.

«5» баллов заслуживает работа, в которой имеются незначительные ошибки в выполнении каждой из трех групп экзаменационных требований или недостаточно выполнены требования первой и третьей группы. Например: изображение композиции смещено с середины листа, в изображении врезки имеется ошибка и отсутствует дифференциация толщины видимых и невидимых ребер, линий построения в изображении одного из геометрических тел, графическая подача на невысоком уровне.

«4» балла заслуживает работа, в которой имеются значительные ошибки в выполнении двух из трех групп требований. Например: отсутствует соподчиненность в изображении геометрических тел, линии соединения нескольких геометрических тел не показаны, одно из обязательных геометрических тел не соответствует заданию, графическая подача на низком уровне.

«3» балла заслуживает работа, в которой имеются значительные ошибки в выполнении всех трех групп требований. Например: в композиции не выявлена соподчиненность тел, имеются две ошибки в построении пересечения тел и отсутствуют изображения невидимых линий тел и вспомогательных линий построения, низкая графическая культура.

«2» балла заслуживает работа, в которой полностью не выполнены две из трех групп требований. Например: в композиции отсутствует соподчиненность геометрических тел, большинство фигур в композиции не обозримо полностью, грани тел очерчены неясно, неправильно показаны или отсутствуют линии пересечения тел, отсутствует графическая культура подачи.

«1» балл заслуживает работа, в которой не выполнены все три группы экзаменационных требований. Например: в композиции отсутствует соподчиненность геометрических тел, большинство тел в композиции не обозримо полностью, грани тел очерчены неясно, линии пересечения большинства тел отсутствуют или построены неверно, отсутствует графическая культура изображения.

Критерии оценки работ по этапу «Черчение» дисциплины вступительных испытаний «Творчество»

«10» баллов заслуживает работа, в которой нет проекционных ошибок, композиция находится в равновесии, идеальная графика на всех трех проекциях, четко вычерчена рамка.

«9» баллов заслуживает работа, в которой нет проекционных ошибок, но присутствуют недочеты. Например, композиционно чертеж смещен в сторону по горизонтали или вертикали; слишком маленькое расстояние между двумя проекциями, затрудняющее чтение чертежа; графические погрешности в сопряжениях деталей (неодинаковые линии в стыковке по толщине, нажиму, отсутствие границ сопряжений); нечеткая дифференциация толщин разных типов линий (видимая, невидимая и осевая); отсутствует или плохо вычерчена рамка.

«8» баллов заслуживает работа, в которой допущена одна проекционная ошибка, не искажающая истинный пространственный образ фигуры. Например: нет одной оси; нет одной видимой или невидимой линии какого-либо фрагмента детали

на одной из проекций при правильном построении на двух других проекциях; три проекции построены в тонких линиях правильно, все видимые, невидимые, осевые линии хорошо прочитываются, но отсутствует графическая обводка линий.

«7» баллов заслуживает работа, в которой имеются две проекционные ошибки.

«6» баллов заслуживает работа при наличии трех проекционных ошибок.

«5» баллов заслуживает работа, в которой допущены четыре проекционные ошибки.

«4» балла заслуживает работа, в которой имеются пять проекционных ошибок.

«3» балла заслуживает работа при наличии шести проекционных ошибок, а также в случае отсутствия одной из проекций детали.

«2» балла заслуживает работа, в которой допущено семь и более проекционных ошибок, либо грубо искажена или не выявлена форма объекта на одной или нескольких проекциях.

«1» балл выставляется, если работа не начата.

За некачественное графическое исполнение чертежа снимается дополнительно 1 (один) балл.

IV. Рекомендуемая литература

1. Драгун, Ф.М. Творческий проектный рисунок и графические архитектурные фантазии: учебно-методическое пособие в 2-х частях, часть 1 / Ф.М. Драгун. – Мн.: БНТУ, 2012. – 108 с.
2. Дубовицкая, Г.А. Геометрические тела. Методические рекомендации по черчению. Часть 1. Шар / Г.А. Дубовицкая, В.Н. Приходько. – Мн.: БНТУ, 2014. – 34 с.
3. Дубовицкая, Г.А. Задания по черчению (в помощь поступающим на специальность «Архитектура») / Г.А. Дубовицкая, В.Н. Приходько. – Мн.: БНТУ, 2012. – 51 с.
4. Колосенцева, А.Н. Учебный рисунок: учеб. пособие / А.Н. Колосенцева. – Мн.: Выш.шк., 2013. – 159 с.: ил. + электр. опт. диск
5. Лаврецкий, Г.А. Объемно-пространственная композиция из геометрических тел: учебно-методическое пособие. Часть 1 / Г.А. Лаврецкий, И.А. Чижик, И.Н. Ожешковская. – Мн.: БНТУ, 2015.
6. Осмоловская, О.В. Рисунок по представлению в теории и упражнениях. От геометрии к архитектуре / О.В. Осмоловская, А.А. Мусатов. – М.: «Архитектура – С», 2008. – 200 с.
7. Туровская, Г.Е. Учебно-методическое пособие. Рисунок античной гипсовой головы / Г.Е. Туровская. – Мн.: БНТУ, 2012. – 94 с.
8. Виноградов, В.Н. Черчение: учеб. пособие для общеобразовательных учреждений / В.Н. Виноградов. — Минск : Нац. ин-т образования, 2015. – 223 с.
9. Приходько, В.Н. Задания по черчению для подготовительных отделений, лицейских классов (в помощь поступающим на специальность «Архитектура»): учебное издание / В.Н. Приходько. – Мн.: Бел. нац. техн. ун-т, 2017. – 43 с.
10. Гордиенко, Н.А. Черчение / Н.А. Гордиенко, В.В. Степанов. — М.: «Астрель», 2013. – 233 с.