

УТВЕРЖДАЮ
Заместитель Министра образования
Республики Беларусь



А.В.Кадлубай

2023

**УЧРЕЖДЕНИЕ ОБРАЗОВАНИЯ
«МОЗЫРСКИЙ ГОСУДАРСТВЕННЫЙ ПЕДАГОГИЧЕСКИЙ
УНИВЕРСИТЕТ ИМЕНИ И.П.ШАМЯКИНА»**

**ПРОГРАММА
ВСТУПИТЕЛЬНЫХ ИСПЫТАНИЙ
ПО ДИСЦИПЛИНЕ «ТВОРЧЕСТВО» (РИСУНОК ИЛИ ЧЕРЧЕНИЕ)
ДЛЯ АБИТУРИЕНТОВ**

Мозырь 2023

I. Общие указания

Программа вступительных испытаний для абитуриентов учреждения образования «Мозырский государственный педагогический университет имени И.П. Шамякина» в 2023 году разработана в соответствии с Правилами приема лиц для получения общего высшего и специального высшего образования (утверждены Указом Президента Республики Беларусь 03.01.2023 № 2).

Целью вступительных испытаний по творчеству является качественный отбор абитуриентов для получения образования на технолого-биологическом факультете УО МГПУ им. И.П. Шамякина по специальностям 6-05-0113-05 «Технологическое образование (технический труд и информатика)», 6-05-0113-05 «Технологическое образование (обслуживающий труд и изобразительное искусство)», 6-05-0113-06 «Художественное образование. Профилизация: Компьютерная графика».

Вступительные испытания по творчеству включает в себя вступительные испытания по рисунку либо вступительные испытания по черчению.

Задачи вступительных испытаний по рисунку:

- проверить знание основ изобразительной грамоты;
- проверить понимание основных закономерностей построения композиции;
- проверить умение строить линейно-конструктивный рисунок в тоне;
- проверить уровень владения художественным материалом (графитный карандаш).

Задачи вступительных испытаний по черчению:

- проверить знание правил стандартов ЕСКД;
- проверить умение выполнить на чертеже три вида детали по ее аксонометрическому изображению;
- проверить умение грамотно композиционно разместить изображения на чертеже.

Минимальный базовый уровень профессиональной подготовки абитуриентов соответствует образовательному стандарту общего среднего образования и учебным программам для общеобразовательных учреждений: «Изобразительное искусство» (утверждены постановлением Министерства образования Республики Беларусь 27.07.2017 № 90) и «Черчение» (утверждены постановлением Министерства образования Республики Беларусь 19.06.2020 № 140).

Абитуриенты, которые не смогли явиться на вступительные испытания по уважительным причинам (болезнь или другие непредвиденные, подтвержденные документально обстоятельства, препятствующие участию во вступительных испытаниях), по решению приемной комиссии высшего учебного заведения допускаются к их сдаче в пределах сроков, определенных расписанием вступительных испытаний.

II. Требования к вступительному испытанию по дисциплине «Творчество»

Перед подачей документов абитуриенты должны определиться в выборе вступительных испытаний по творчеству: рисунок либо черчение и сообщить об этом в приемную комиссию.

Вступительные испытания по рисунку включают в себя выполнение рисунка натюрморта, состоящего из трех предметов (гипсового геометрического тела, керамической посуды и муляжа фрукта) на фоне серой драпировки.

Каждое задание оценивается по десятибалльной шкале. В ходе выполнения задания по рисунку абитуриенты должны продемонстрировать: знания основ реалистического изображения натюрморта; понимание основных закономерностей построения композиции; умение строить линейно-конструктивный рисунок.

Для выполнения рисунка натюрморта отводится 4 астрономических часа.

Ниже приведен пример варианта экзаменационного задания:

«Выполнить изображение натюрморта, состоящего из гипсового геометрического тела (куба), керамического горшка и груши на фоне серой драпировки.

Изображение натюрморта должно отвечать следующим требованиям:

- компоновка изображения в заданном формате;
- передача взаимного расположения предметов, пропорций и конструкции объектов изображения с учетом линейной перспективы;
- передача объема предметов с помощью светотеневой моделировки их формы (блик, свет, полутень, тень, рефлекс);
- передача тональных отношений предметов, их освещения и пространственного положения».

Рисунок натюрморта выполняется графитными карандашами на листе бумаги формата А3. Формат предоставляется приемной комиссией.

Вступительные испытания по черчению включают в себя построение чертежа детали (главного вида, видов сверху и слева) по наглядному (аксонометрическому) изображению, а также нанесение необходимых размеров и надписей на чертеж.

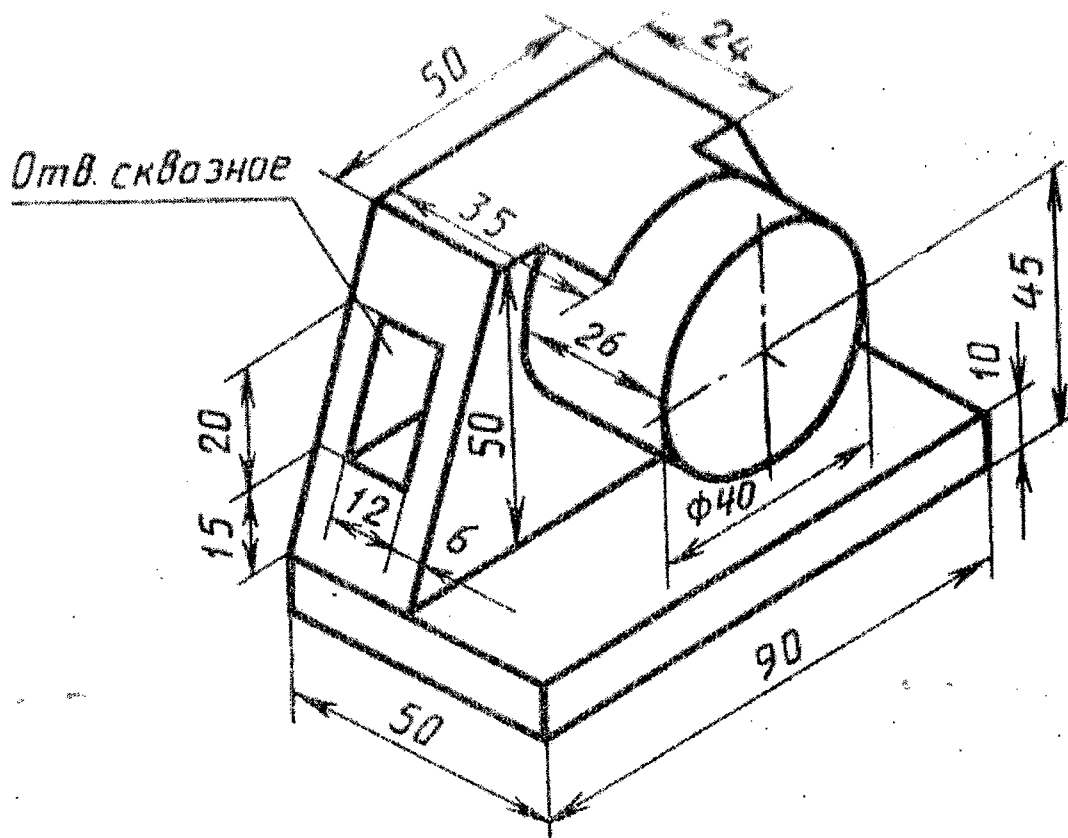
При выполнении графического задания по черчению абитуриенты должны показать: знания и умения выполнять и читать графическую информацию; владение правилами ЕСКД; умение выполнять на чертеже три вида детали по ее аксонометрическому изображению; умение грамотно композиционно размещать изображения на чертеже; навыки работы с чертежными инструментами.

Для выполнения графического задания по черчению отводится 4 астрономических часа.

Ниже приведен пример варианта экзаменационного задания:

«Выполнить чертеж детали по наглядному изображению, построив главный вид, виды сверху и слева. Нанести необходимые размеры на чертеж».

Чертеж выполняется графитными карандашами на листе бумаги формата А3. Формат предоставляется приемной комиссией.



III. Оценка результатов вступительных испытаний по дисциплине «Творчество»

Критерии оценки уровня подготовки абитуриентов на вступительном испытании по рисунку:

1. Композиция построения натюрморта.
2. Конструктивное построение формы с учетом перспективного сокращения.
3. Выявление особенностей формы тоном.

Показатели оценки уровня подготовки абитуриентов на вступительном испытании по рисунку:

«10» (десять) баллов. Изображения предметов натюрморта правильно скомпонованы. Выполнено конструктивное построение формы предметов натюрморта и ее тоновая моделировка с учетом строения, перспективного сокращения, пространственного расположения, характера освещения. Убедительно передана материальность объектов. В работе отражено свободное владение изобразительно-выразительными приемами графики.

Работа полностью завершена.

«9» (девять) баллов. Изображения предметов натюрморта правильно скомпонованы. Выполнено конструктивное построение формы предметов натюрморта и ее тоновая моделировка с учетом строения, перспективного сокращения, пространственного расположения, характера освещения. Имеются несущественные ошибки в передаче материальности объектов.

Работа завершена.

«8» (восемь) баллов. Изображения предметов натюрморта правильно скомпонованы. Имеются несущественные ошибки в передаче взаимного расположения предметов, пропорций и конструкции объектов изображения с учетом линейной перспективы. Имеются несущественные ошибки в передаче объема предметов с помощью светотеневой моделировки их формы. Имеются несущественные ошибки в передаче тональных отношений предметов, их освещения и пространственного положения. Имеются несущественные ошибки в передаче материальности объектов.

Работа завершена в основном.

«7» (семь) баллов. Изображения предметов натюрморта правильно скомпонованы. Имеются несущественные ошибки в передаче взаимного расположения предметов, пропорций и конструкции объектов изображения с учетом линейной перспективы. Имеются несущественные ошибки в передаче объема предметов с помощью светотеневой моделировки их формы. Имеются существенные ошибки в передаче тональных отношений предметов, их освещения и пространственного положения. Имеются существенные ошибки в передаче материальности объектов.

Работа завершена в основном.

«6» (шесть) баллов. Имеются несущественные ошибки в композиционном размещении изображения. Имеются несущественные ошибки в передаче взаимного расположения предметов, пропорций и конструкции объектов изображения с учетом линейной перспективы. Имеются существенные ошибки в передаче объема предметов с помощью светотеневой моделировки их формы. Имеются существенные ошибки в передаче тональных отношений предметов, их освещения и пространственного положения. Имеются существенные ошибки в передаче материальности объектов.

Работа нуждается в завершении.

«5» (пять) баллов. Имеются несущественные ошибки в композиционном размещении изображения. Имеются существенные ошибки в передаче взаимного расположения предметов, пропорций и конструкции объектов изображения с учетом линейной перспективы. Имеются существенные ошибки в передаче объема предметов с помощью светотеневой моделировки их формы. Имеются существенные ошибки в передаче тональных отношений предметов, их освещения и пространственного положения. Имеются существенные ошибки в передаче материальности объектов.

Работа нуждается в завершении.

«4» (четыре) балла. Имеются существенные ошибки в композиционном размещении изображения. Имеются существенные ошибки в передаче взаимного расположения предметов, пропорций и конструкции объектов изображения с учетом линейной перспективы. Имеются существенные ошибки в передаче объема предметов с помощью светотеневой моделировки их формы. Имеются существенные ошибки в передаче тональных отношений предметов, их освещения и пространственного положения. Не передана материальность объектов.

Работа нуждается в значительном завершении.

«3» (три) балла. Имеются существенные ошибки в композиционном размещении изображения. Имеются существенные ошибки в передаче взаимного расположения предметов, пропорций и конструкции объектов изображения с учетом линейной перспективы. Не выполнена светотеневая моделировка объема предметов, их тональное отношение и освещенность. Не передана материальность объектов.

Работа нуждается в значительном завершении.

«2» (два) балла. Имеются многочисленные существенные ошибки в композиционном размещении изображений предметов натюрморта. Имеются многочисленные существенные ошибки в передаче взаимного расположения предметов, пропорций и конструкции объектов изображения с учетом линейной перспективы. Не выполнена светотеневая моделировка объема предметов, их тональное отношение и освещенность. Не передана материальность объектов.

Работа нуждается в значительном завершении.

«1» (один) балл. Имеются многочисленные существенные ошибки в передаче взаимного расположения предметов, пропорций и конструкции объектов изображения. Линейная перспектива искажена. Не выполнена светотеневая моделировка объема предметов. Не используются изобразительно-выразительные средства графики.

Работа нуждается в полной переработке.

«0» (ноль) баллов. Отсутствие работы.

При оценке результатов экзаменационной работы абитуриентов учитывается характер допущенных ошибок: существенных и несущественных.

К категории *существенных ошибок* следует отнести те, которые свидетельствуют о непонимании абитуриентами основных положений теории изобразительного искусства; о неумении правильно применить знания основ изобразительной грамоты в процессе выполнения рисунка.

К категории *несущественных ошибок* относятся ошибки, когда упущен один из нескольких признаков, характеризующих изображаемые объекты постановки; не выражено свободное, творческое использование принципов и приемов композиционного решения замысла при выполнении задания.

Абитуриенты, получившие итоговые отметки 0 (ноль), 1 (один), 2 (два) балла по десятибалльной шкале на вступительном испытании по рисунку, к

участию в конкурсе на все формы получения высшего образования в УО МГПУ им. И.П.Шамякина не допускаются.

Критерии оценки уровня подготовки абитуриентов на вступительном испытании по черчению:

1. Композиционное размещение изображений на листе.
2. Полнота выполнения изображений и надписей.
3. Точность выполнения изображений и надписей.

Показатели оценки уровня подготовки абитуриентов на вступительном экзамене по черчению:

«10» (десять) баллов:

- свободное владение правилами стандартов ЕСКД;
- грамотное композиционное размещение изображений на листе;
- правильное выполнение трех видов детали на чертеже;
- выполнение основных линий чертежа в соответствии с ГОСТ 2.303-68;
- выполнение выносных и размерных линий чертежа в соответствии с ГОСТ 2.303-68;
- нанесение размеров на чертеже в соответствии с ГОСТ 6636-69;
- выполнение шрифтовых надписей в соответствии с ГОСТ 2.304-81.

Работа полностью завершена.

«9» (девять) баллов:

- владение правилами стандартов ЕСКД;
- грамотное композиционное размещение изображений на листе;
- правильное выполнение трех видов детали на чертеже;
- выполнение основных линий чертежа в соответствии с ГОСТ 2.303-68;
- выполнение выносных и размерных линий чертежа в соответствии с ГОСТ 2.303-68;
- нанесение размеров на чертеже в соответствии с ГОСТ 6636-69;
- в выполнении шрифтовых надписей имеются незначительные ошибки, противоречащие требованиям ГОСТ 2.304-81.

Работа завершена.

«8» (восемь) баллов:

- владение правилами стандартов ЕСКД;
- в композиционном размещении изображений на листе имеются незначительные ошибки;
- правильное выполнение трех видов детали на чертеже;
- выполнение основных линий чертежа в соответствии с ГОСТ 2.303-68;
- выполнение выносных и размерных линий чертежа в соответствии с ГОСТ 2.303-68;
- в нанесении размеров на чертеже имеются незначительные ошибки, противоречащие требованиям ГОСТ 6636-69;
- в выполнении шрифтовых надписей имеются незначительные ошибки, противоречащие требованиям ГОСТ 2.304-81.

Работа завершена в основном.

«7» (семь) баллов:

- владение правилами стандартов ЕСКД;
- в композиционном размещении изображений на листе имеются несущественные ошибки;
- правильное выполнение трех видов детали на чертеже;
- в выполнении основных линий чертежа имеются несущественные ошибки, противоречащие требованиям ГОСТ 2.303-68;
- в выполнении выносных и размерных линий чертежа имеются несущественные ошибки, противоречащие требованиям ГОСТ 2.303-68;
- в нанесение размеров на чертеже имеются несущественные ошибки, противоречащие требованиям ГОСТ 6636-69;
- в выполнении шрифтовых надписей имеются несущественные ошибки, противоречащие требованиям ГОСТ 2.304-81.

Работа завершена в основном.

«6» (шесть) баллов:

- владение правилами стандартов ЕСКД;
- в композиционном размещении изображений на листе имеются несущественные ошибки;
- в выполнении трех видов детали имеются несущественные ошибки;
- в выполнении основных линий чертежа имеются несущественные ошибки, противоречащие требованиям ГОСТ 2.303-68;
- в выполнении выносных и размерных линий чертежа имеются несущественные ошибки, противоречащие требованиям ГОСТ 2.303-68;
- в нанесение размеров на чертеже имеются несущественные ошибки, противоречащие требованиям ГОСТ 6636-69;
- в выполнении шрифтовых надписей имеются несущественные ошибки, противоречащие требованиям ГОСТ 2.304-81.

Работа нуждается в завершении.

«5» (пять) баллов:

- частичное владение правилами стандартов ЕСКД;
- в композиционном размещении изображений на листе имеются существенные ошибки;
- в выполнении трех видов детали имеются несущественные ошибки;
- в выполнении основных линий чертежа имеются несущественные ошибки, противоречащие требованиям ГОСТ 2.303-68;
- в выполнении выносных и размерных линий чертежа имеются несущественные ошибки, противоречащие требованиям ГОСТ 2.303-68;
- в нанесение размеров на чертеже имеются несущественные ошибки, противоречащие требованиям ГОСТ 6636-69;
- в выполнении шрифтовых надписей имеются существенные ошибки, противоречащие требованиям ГОСТ 2.304-81.

Работа нуждается в завершении.

«4» (четыре) балла:

- частичное владение правилами стандартов ЕСКД;

- в композиционном размещении изображений на листе имеются существенные ошибки;
- в выполнении трех видов детали имеются несущественные ошибки;
- в выполнении основных линий чертежа имеются существенные ошибки, противоречащие требованиям ГОСТ 2.303-68;
- в выполнении выносных и размерных линий чертежа имеются существенные ошибки, противоречащие требованиям ГОСТ 2.303-68;
- в нанесении размеров на чертеже имеются существенные ошибки, противоречащие требованиям ГОСТ 6636-69;
- в выполнении шрифтовых надписей имеются существенные ошибки, противоречащие требованиям ГОСТ 2.304-81.

Работа нуждается в значительном завершении.

«3» (три) балла:

- частичное владение правилами стандартов ЕСКД;
- в композиционном размещении изображений на листе имеются существенные ошибки;
- в выполнении трех видов детали имеются существенные ошибки;
- в выполнении основных линий чертежа имеются существенные ошибки, противоречащие требованиям ГОСТ 2.303-68;
- в выполнении выносных и размерных линий чертежа имеются существенные ошибки, противоречащие требованиям ГОСТ 2.303-68;
- в нанесении размеров на чертеже имеются существенные ошибки, противоречащие требованиям ГОСТ 6636-69;
- в выполнении шрифтовых надписей имеются существенные ошибки, противоречащие требованиям ГОСТ 2.304-81.

Работа нуждается в значительном завершении.

«2» (два) балла:

- невыполнение элементарных правил стандартов ЕСКД;
- в композиционном размещении изображений на листе имеются существенные ошибки;
- выполнены не все три вида детали;
- в выполнении основных линий чертежа имеются существенные ошибки, противоречащие требованиям ГОСТ 2.303-68;
- в выполнении выносных и размерных линий чертежа имеются существенные ошибки, противоречащие требованиям ГОСТ 2.303-68;
- в нанесении размеров на чертеже имеются существенные ошибки, противоречащие требованиям ГОСТ 6636-69;
- в выполнении шрифтовых надписей имеются существенные ошибки, противоречащие требованиям ГОСТ 2.304-81.

Работа нуждается в значительном завершении.

«1» (один) балл:

- отсутствие знаний и компетенций по черчению в рамках школьной программы.

Работа нуждается в полной переработке.

«0» (ноль) баллов:

Отсутствие работы.

При оценке результатов экзаменационной работы по черчению учитывается характер допущенных ошибок: существенных и несущественных.

К категории *существенных ошибок* следует отнести те, которые свидетельствуют о непонимании абитуриентами основных положений теории построения изображений; о неумении правильно применить знания основ черчения в процессе выполнения работы.

К категории *несущественных ошибок* относятся ошибки при оформлении чертежа, неточном применении стандартов нанесения размеров и линий чертежа, погрешности из-за небрежного или неправильного пользования чертежными и измерительными инструментами.

Абитуриенты, получившие итоговые отметки 0 (ноль), 1 (один), 2 (два) балла по десятибалльной шкале на вступительном испытании по черчению, к участию в конкурсе на все формы получения высшего образования в УО МГПУ им. И.П.Шамякина не допускаются.

Перечень оборудования и материалов для организации выполнения экзаменационной работы по рисунку, предоставляемых приемной комиссией: ученические мольберты; модели геометрических тел (призма, пирамида, куб, цилиндр) муляжи овощей и фруктов; предметы быта (глиняные кувшины, кружки и др.); бумага для рисования форматом А3.

Перечень инструментов для выполнения экзаменационной работы по рисунку, приносимых абитуриентами: графитные карандаши различной мягкости; ластик; кнопки.

Перечень оборудования и материалов для организации выполнения экзаменационной работы по черчению, предоставляемых приемной комиссией: ученические столы, бумага форматом А3.

Перечень инструментов для выполнения экзаменационной работы по черчению, приносимых абитуриентами: чертежные и измерительные инструменты: (карандаши – 2 шт. (НВ и Н), линейка 30 см (или рейсшина), два треугольника (30, 45, 60 и 90 градусов), циркуль (готовальня), ластик.

IV. Рекомендуемая литература

1. Беженарь, Ю.П. Черчение. Учебное пособие для 10 класса / Ю.П. Беженарь. – Минск : Народная асвета, 2020. – 184 с.

2. Белов, Н.В. Основы техники рисунка / Н.В. Белов. – Минск: ХАРВЕСТ ООО, 2012. – 128с.

3. Виноградов, В.Н. Черчение / В.Н. Виноградов, А.Д. Ботвинников, И.С. Вышнепольский. – М.: Астрель, 2014. – 224 с.

4. Виноградов, В.Н. Сборник задач по черчению. (Техническая графика) / В.Н. Виноградов, Е.А. Василенко, В.Н. Коваленко. – Минск: Народная асвета, 2014. – 156 с.

5. Гинзбург, Н. Основы рисунка / Н. Гинзбург. – М.: АСТ, Астрель, 2006. – 35с.

6. Мазовецкая, В.В. Простые уроки рисования для начинающих / В.В. Мазовецкая. – СПб. : Питер, 2019. – 96 с.

7. Ростовцев, Н.Н. Академический рисунок / Н.Н. Ростовцев. - М.: Просвещение, Владос, 1995. – 239 с.

8. Сокольникова, Н.М. Изобразительное искусство: Учебник для уч. 5-8 кл.: В 4-х ч. Ч.1. Основы рисунка / Н.М. Сокольникова. – Обнинск: Титул, 1996. – 96с.

9. Сокольникова, Н.М. Изобразительное искусство: Учебник для уч. 5-8 кл.: В 4-х ч. Ч.3. Основы композиции / Н.М. Сокольникова. – Обнинск: Титул, 1998. – 80 с.

10. Чернов, Д.В. Школа рисования. Форма, объем, пропорции / Д.В. Чернов – СПб. : Питер, 2022. – 32 с.

Председатель предметной комиссии



С.Н.Гладкий

Ответственный секретарь
срочной комиссии



Масленников А.В.

Заведующий кафедрой



Н.О. Ковалева